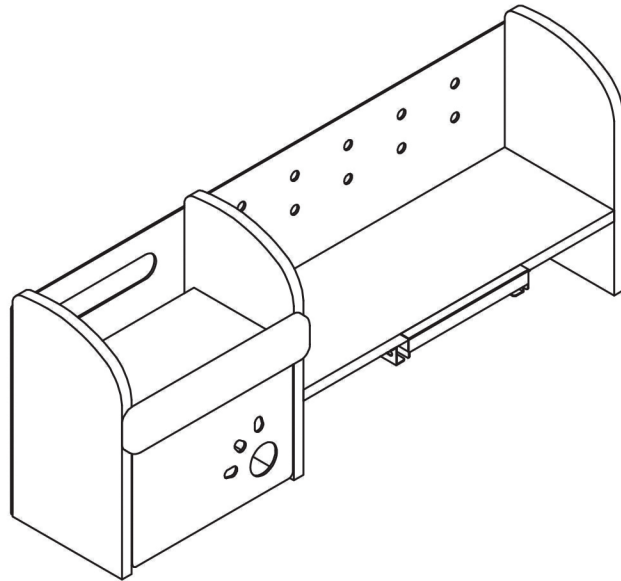














**ПОЛИЦЯ  
ДЛЯ СТОЛУ ВД-610**

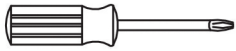


*ІНСТРУКЦІЯ*

# СПИСОК ДЕТАЛЕЙ

## Перелік фурнітури:

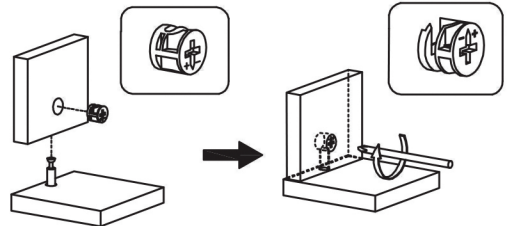
A		x13	F		M6*10	x9	
B		x11	G			x4	
C		x1	H			x4	
D		M4*12	x3	I		M7*35	x2
E		M6*30	x7	J		M6*16	x5



Викрутка x 1

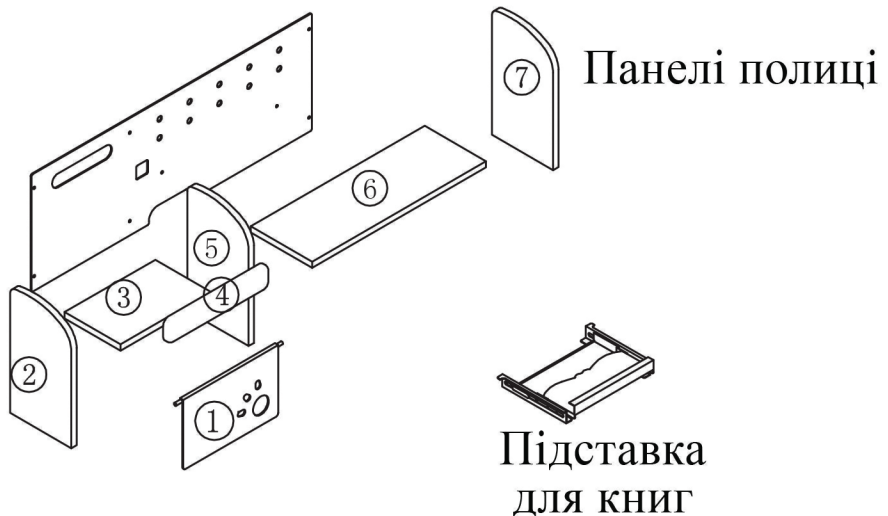
○ Маскуючі наліпки x 13

## Схема фіксації ексцентрика



Вставте шток в отвір на одній панелі, а зверху вставте другу панель. В отвір на другій панелі вставте ексцентрик і за допомогою викрутки поверніть його за годинниковою стрілкою.

## Перелік деталей:

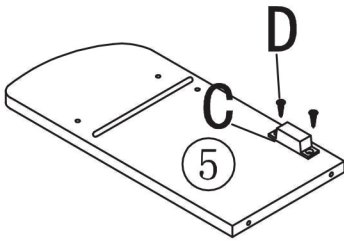


# ЗБІРКА ПОЛИЦІ

## ВАЖЛИВО!

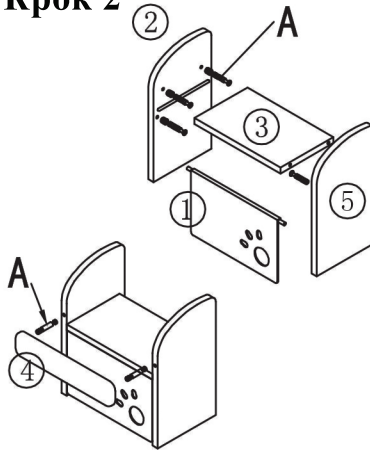
1. Полицю повинна збирати доросла людина
2. Дрібні деталі тримайте якнайдалі від дітей
3. Перед початком збірки переконайтесь, що всі деталі є в наявності
4. Під час збірки підкладіть під панелі полиці м'який поролон або тканину, щоб не подряпати їх.

### Крок 1



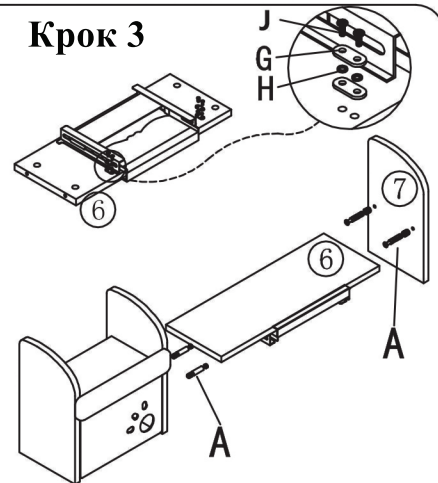
За допомогою 2-х саморізів D прикрутіть магнітний фіксатор С до панелі 5.

### Крок 2



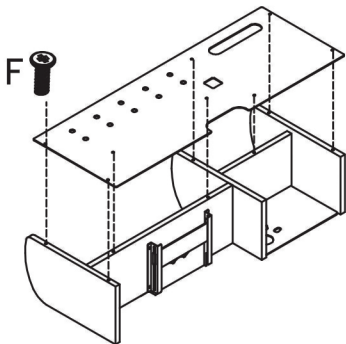
Вставте 8 штоків А в отвори в панелях 2 і 5, а металеві дверцята 1 у пази в тих же панелях, як на схемі. З'єднайте панелі 2, 3, 4, 5 між собою і зафіксуйте 4-ма ексцентриками.

### Крок 3



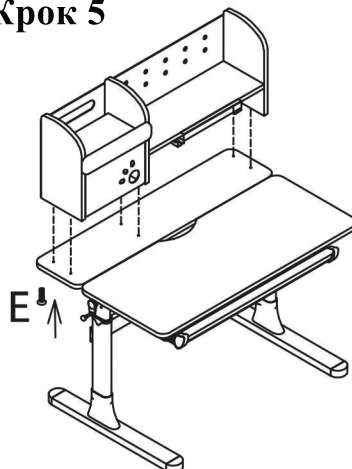
Прикрутіть підставку для книг до панелі 6 за допомогою 4-х гвинтів J, 4-х пластин G і 4-х прокладок H. Вставте 4 штки в панелі 5 і 7. За допомогою ексцентриків зафіксуйте панелі 5, 6, 7.

### Крок 4



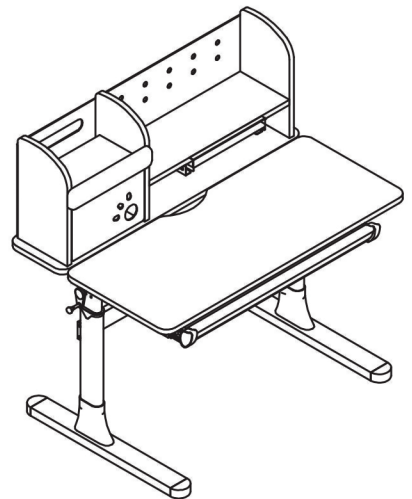
Закріпіть задню металеву панель за допомогою 8-ми гвинтів F. На всі отвори з ексцентриками наклейте маскуючі наліпки.

### Крок 5



Під стільницею, що не регулюється, є приховані отвори для полиці. Їх необхідно доверлити саморізом I. Потім знизу гвинтами Е прикрутіть полицю до стільниці.

### Крок 6



ЗБІРКА ПОЛИЦІ ЗАВЕРШЕНА